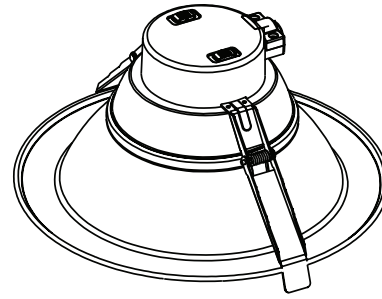




INSTALLATION INSTRUCTIONS LED COMMERCIAL DOWNLIGHT



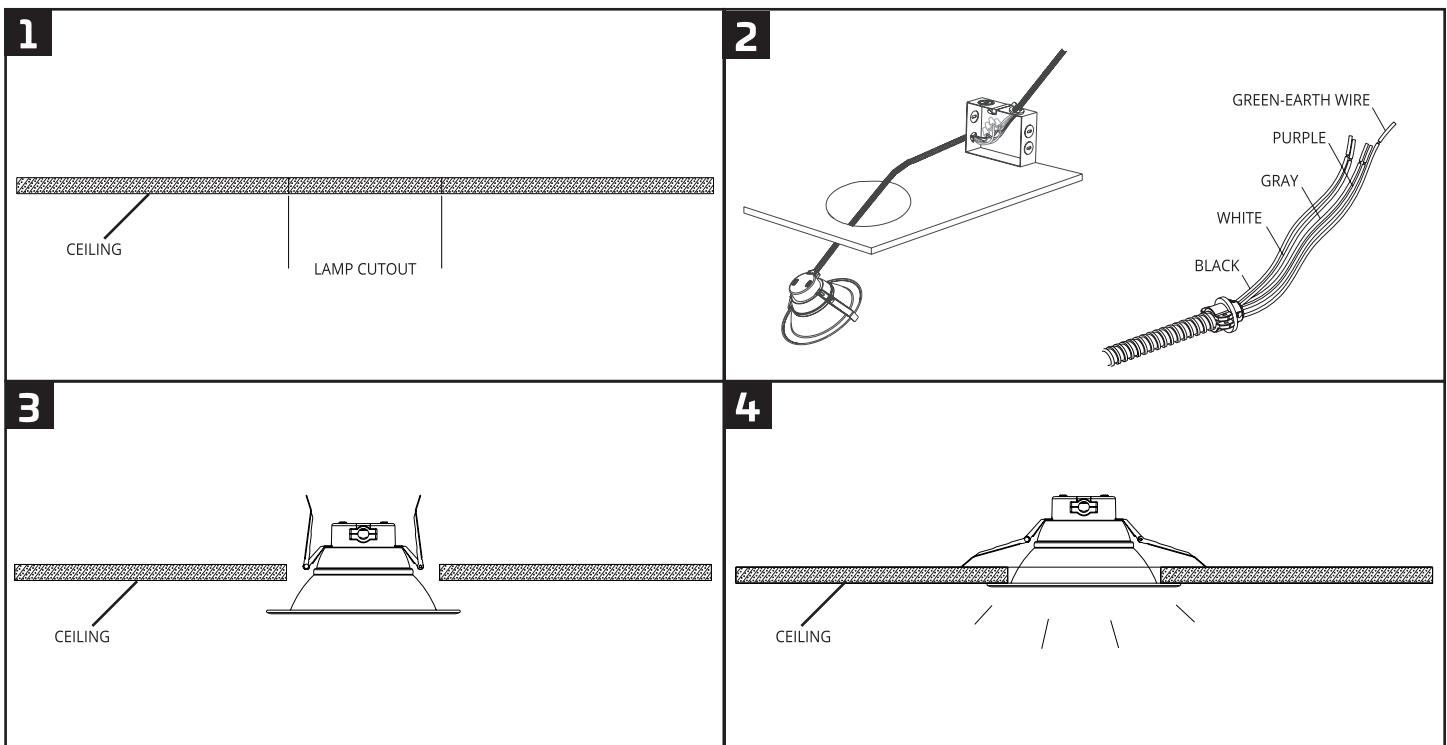
SAFETY PRECAUTIONS:

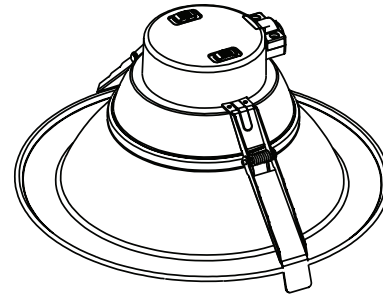
- READ ALL INSTRUCTIONS
- WARNING – RISK OF FIRE OR ELECTRIC SHOCK. INSTALLATION REQUIRES KNOWLEDGE OF LUMINAIRE ELECTRICAL SYSTEMS. IF NOT QUALIFIED, DO NOT ATTEMPT INSTALLATION AND CONTACT A QUALIFIED ELECTRICIAN.
- WARNING – THIS PRODUCT MUST BE INSTALLED IN ACCORDANCE WITH APPLICABLE INSTALLATION CODES BY A PERSON FAMILIAR WITH THE CONSTRUCTION AND OPERATION OF THE PRODUCT AND THE HAZARDS INVOLVED.
- WARNING – INSTALL THIS KIT IN ACCORDANCE WITH THE INSTALLATION INSTRUCTIONS ACCORDING TO THE DIMENSIONS AND SUPPLY VOLTAGE AND AMPERAGE RATINGS SHOWN.
- DO NOT INSTALL THE LUMINAIRE NEAR ANY HEAT SOURCE.
- TO AVOID INJURY OR DAMAGE TO THE LUMINAIRE, PLEASE ENSURE THAT THE POWER LEADS AND SCREWS ARE SECURE BEFORE CONNECTING POWER.
- ALWAYS ENSURE THAT POWER IS OFF, AND THE LUMINAIRE HAS COOLED, BEFORE PERFORMING ANY MAINTENANCE, CLEANING, OR ADJUSTMENTS TO THE LUMINAIRE.

INSTALLATION:

ALWAYS TURN OFF THE POWER SUPPLY FROM MAIN CIRCUIT BREAKER FIRST!

1. THERMAL RADIATION SPACE AND IRRADIATION DISTANCE MUST BE ENSURED. THE HEIGHT OF THE FIXTURE SHOULD BE NO LESS THAN 100MM. OPEN A HOLE IN CEILING ACCORDING TO CUTOUT SIZE OF THE LAMP.
2. CONNECT AC AND DC WIRES CORRESPONDINGLY AS SHOWN IN FIGURE 2.
3. BEND BACK THE SPRING CLIPS THEN PUSH THE LAMP INTO THE HOLE.
4. INSTALLATION COMPLETED. SWITCH ON.





INSTRUCCIONES DE INSTALACIÓN LÁMPARA EMPOTRADA LED COMERCIAL

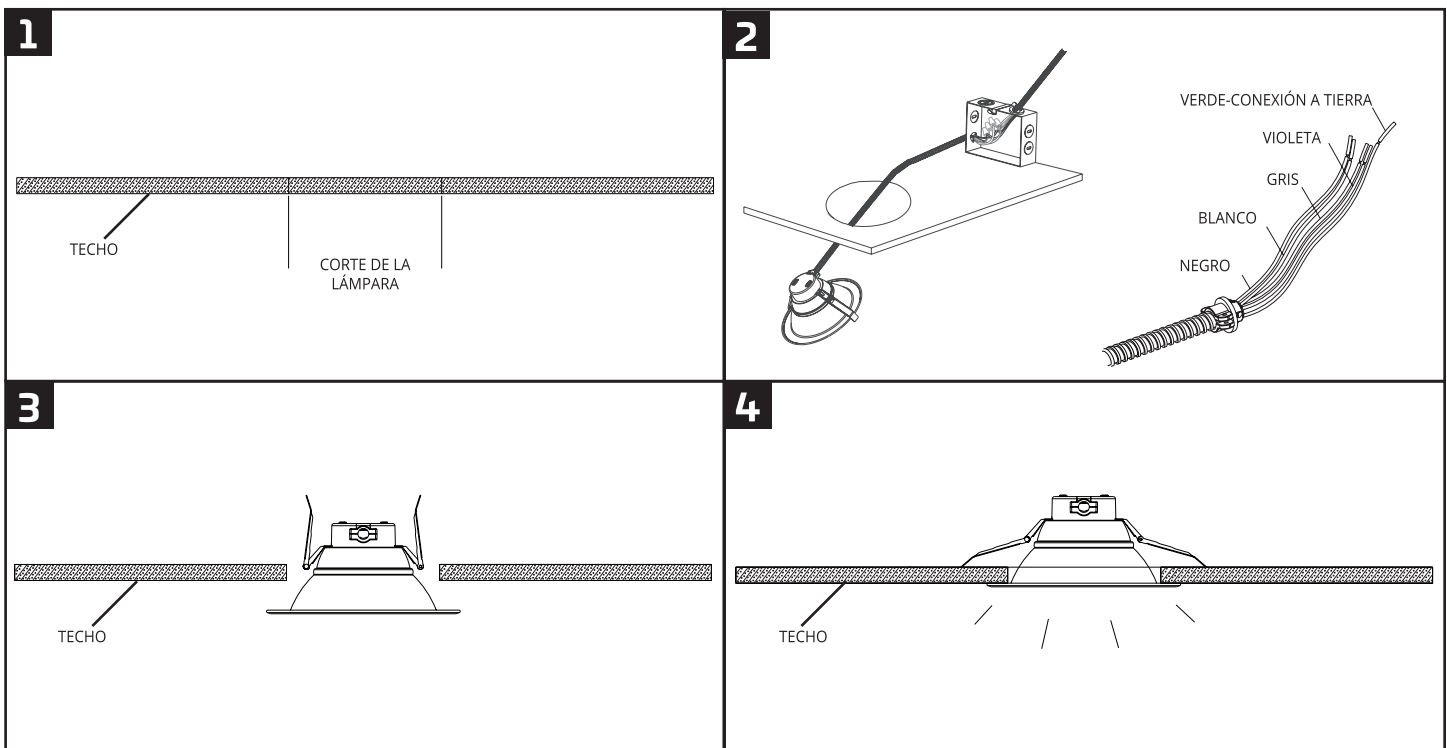
PRECAUCIONES DE SEGURIDAD:

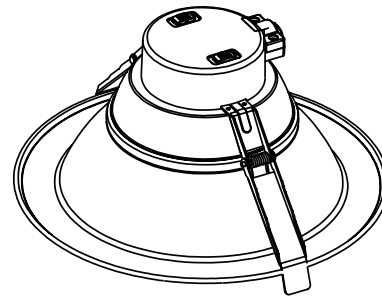
- LEA TODAS LAS INSTRUCCIONES
- ADVERTENCIA - PELIGRO DE INCENDIO O DESCARGA ELÉCTRICA. LA INSTALACIÓN REQUIERE EL CONOCIMIENTO DE LOS SISTEMAS ELÉCTRICOS DE ILUMINACIÓN. SI NO ESTÁ CAPACITADO, COMUNÍQUESE CON UN ELECTRICISTA CALIFICADO.
- ADVERTENCIA - ESTE PRODUCTO DEBE INSTALARSE DE ACUERDO CON LOS CÓDIGOS DE INSTALACIÓN APLICABLE POR UNA PERSONA FAMILIARIZADA CON LA CONSTRUCCIÓN Y EL FUNCIONAMIENTO DEL PRODUCTO Y LOS RIESGOS ASOCIADOS.
- ADVERTENCIA - INSTALE ESTE KIT DE ACUERDO CON LAS INSTRUCCIONES DE INSTALACIÓN, SEGÚN LAS DIMENSIONES Y LAS ESPECIFICACIONES DE SUMINISTRO DE TENSIÓN Y AMPERAJE.
- NO INSTALE EL ARTEFACTO CERCA DE UNA FUENTE DE CALOR.
- PARA EVITAR LESIONES O DAÑOS EN EL ARTEFACTO, ASEGÚRESE QUE LOS CABLES DE ALIMENTACIÓN Y LOS TORNILLOS ESTÉN FIJADOS ANTES DE CONECTAR LA FUENTE DE ENERGÍA.
- ANTES DE REALIZAR CUALQUIER TIPO DE MANTENIMIENTO, LIMPIEZA O AJUSTE EN EL ARTEFACTO, ASEGÚRESE QUE LA FUENTE DE ENERGÍA ESTÉ APAGADA Y QUE LA LÁMPARA SE HAYA ENFRIADO.

INSTALACIÓN:

¡SIEMPRE DESCONECTE PRIMERO LA FUENTE DE ENERGÍA DEL DISYUNTOR PRINCIPAL!

1. DEBE GARANTIZARSE EL ESPACIO DE RADIACIÓN TÉRMICA Y LA DISTANCIA DE IRRADIACIÓN. LA ALTURA DEL ARTEFACTO NO DEBE SER INFERIOR A 100 MM. ABRA UN ORIFICIO EN EL TECHO DE ACUERDO CON EL TAMAÑO DE RECORTE DE LA LÁMPARA.
2. CONECTE LOS CABLES DE CA Y CC DE FORMA CORRECTA COMO SE MUESTRA EN LA FIGURA 2.
3. DOBLE LAS PINZAS DE RESORTE Y EMPUJE LA LÁMPARA DENTRO DEL ORIFICIO.
4. INSTALACIÓN TERMINADA. ENCIÉNDALA.





INSTRUCTIONS D'INSTALLATION LUMINAIRE ENCASTRÉ COMMERCIAL À DEL

CONSIGNES DE SÉCURITÉ:

- LIRE TOUTES LES INSTRUCTIONS
- AVERTISSEMENT – RISQUE D'INCENDIE ET DE DÉCHARGE ÉLECTRIQUE. L'INSTALLATION REQUIERT UNE BONNE CONNAISSANCE DES SYSTÈMES ÉLECTRIQUES DE LUMINAIRES. NE PAS TENTER L'INSTALLATION SI VOUS N'ÊTES PAS QUALIFIÉ; COMMUNIQUER PLUTÔT AVEC UN ÉLECTRICIEN QUALIFIÉ.
- AVERTISSEMENT – CET ÉQUIPEMENT DOIT ÊTRE INSTALLÉ CONFORMÉMENT AUX CODES D'INSTALLATION APPLICABLES ET PAR UNE PERSONNE CONNAISSANT BIEN LA CONSTRUCTION ET LE FONCTIONNEMENT DE L'ÉQUIPEMENT ET LES DANGERS POUVANT ÊTRE ENCOURUS.
- AVERTISSEMENT – INSTALLER CET ENSEMBLE EN SUIVANT LES INSTRUCTIONS D'INSTALLATION EN FONCTION DES DIMENSIONS ET AVEC UNE ALIMENTATION AYANT LA PUISSANCE ET L'AMPÉRAGE INDICQUÉS CI-DESSOUS.
- NE PAS INSTALLER LE LUMINAIRE PRÈS D'UNE SOURCE DE CHALEUR.
- POUR ÉVITER DES BLESSURES OU L'ENDOMMAGEMENT DU LUMINAIRE, S'ASSURER QUE LES FILS ET LES VIS D'ALIMENTATION SONT SÉCURITAIRES AVANT DE BRANCHER L'ALIMENTATION.
- TOUJOURS S'ASSURER QUE LE COURANT EST COUPÉ ET LE LUMINAIRE REFROIDI AVANT D'EN FAIRE L'ENTRETIEN, LE NETTOYAGE OU LE RÉGLAGE.

INSTALLATION:

AVANT TOUT, TOUJOURS COUPER L'ALIMENTATION ÉLECTRIQUE DU DISJONCTEUR PRINCIPAL!

1. VÉRIFIER L'ESPACE DE RAYONNEMENT THERMIQUE ET LA DISTANCE D'IRRADIATION. LA HAUTEUR DU LUMINAIRE NE DOIT PAS ÊTRE INFÉRIEURE À 100 MM. PERCER UN TROU DANS LE PLAFOND EN FONCTION DE LA TAILLE DE L'OUVERTURE DE LA LAMPE.
2. BRANCHER LES FILS CA ET CC COMME INDICQUÉ À LA FIGURE 2.
3. PLIER LES ATTACHES À RESSORT VERS L'ARRIÈRE, PUIS POUSSER LA LAMPE DANS LE TROU.
4. L'INSTALLATION EST TERMINÉE. METTRE LE LUMINAIRE SOUS TENSION.

